



INDUSTRIEBETRIEBE • LOGISTIK
INFRASTRUKTUR • TRANSPORT
ÖFFENTLICHE RÄUME • GEBÄUDE

DREHKREUZ

ACCESS CONTROL

DREHKREUZ HHT3/HHT4 ELEKTROMOTORISCH

Drehkreuz für die Durchgangskontrolle von Passanten.



HHT3



HHT4

VORTEILE

SCHNELL UND SICHER

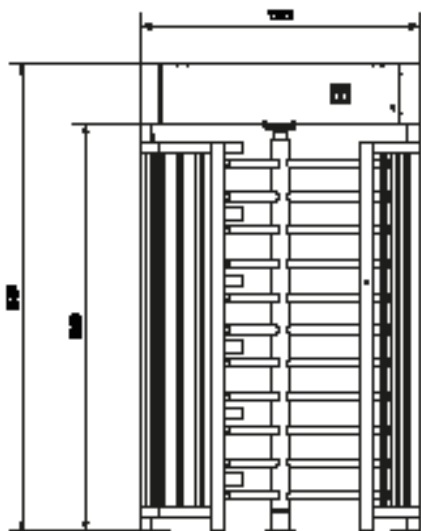
Die Drehkreuzmodelle sind für den Dauerbetrieb konzipiert und bieten sich vor allem für Bereiche mit hoher Durchgangsfrequenz an. Geeignete Bereiche: Fabriken, Gewerbegebäude, Häfen usw.

Das Drehkreuz hat eine Spindel mit 3 (120 Grad) oder 4 (90 Grad) Armen, je nach Sicherheitsvorgaben.

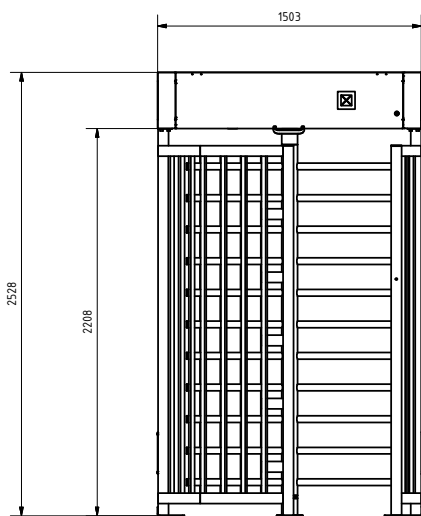
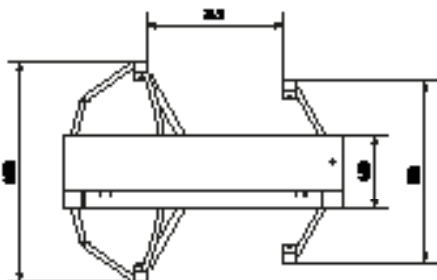
BETRIEB

Der Zweiwege-Mechanismus ermöglicht die Durchgangskontrolle in entweder beiden Richtungen oder einer gewünschten Richtung.

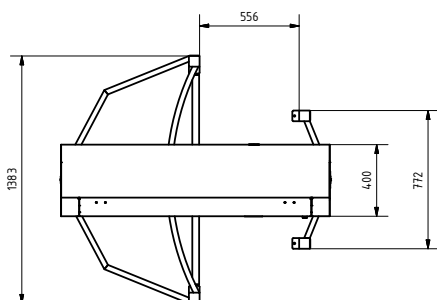
Die gut platzierten und sichtbaren LED-Piktogramme am Schaltkasten (rotes Kreuz und grüner Pfeil) geben den jeweiligen Status des Drehkreuzes an (ver-/entriegelt). Das rote Kreuz zeigt den geschlossenen Durchgang an, der grüne Pfeil den geöffneten Durchgang. Der Drehkreuzmechanismus ermöglicht einen reibungslosen Ein- und Ausgang und hat zur optimaler Sicherheit sowohl eine mechanische als auch eine magnetische Verriegelung. Die Spindel ist motorisiert, was eine reibungslose Benutzung des Drehkreuzes für Passanten gewährleistet.



HHT3



HHT4



EIGENSCHAFTEN

- Der Drehkreuzmechanismus besteht aus hochwertigem Stahl und ist mit Qualitätslagern ausgerüstet.
Die Bremse/Das Verriegelungssystem hat eine sehr kurze Ansprechzeit (0,03 bis 0,12 s). Bei einem Stromausfall wird der Mechanismus automatisch entriegelt, ermöglicht den Durchgang sowie ein sicheres Verlassen des Gebäudes.
- Die Steuerung (H104) bietet zahlreiche Optionen für ganz unterschiedliche individuelle Anforderungen
- Einfacher Zugriff auf den Schaltkasten zwecks Service und Wartung
- Standardausrüstung des Durchgangs mit Beleuchtung (Steuerung über einen Lichtsensor)
- Piktogramm (rot/grün) serienmäßig auf beiden Seiten des Schaltkastens
- Für externe Kartenleser vorbereitet
- Edelstahlspindel und -schaltschrank als Standard

TECHNISCHE BESCHREIBUNG

Gesamthöhe	2.530 mm Weitere Abmessungen auf Anfrage.
Stromversorgung	Stromversorgung 230 VAC, 50 Hz
Stromverbrauch	max. 120 W
Strom	5 A
Rückkopplungssignal	Potenzialfreier Kontakt – no/nc
Öffnungssignal	Signal (max. 1 s)
Betriebsumgebung	-25° bis +50° C
Gewicht	HHT3 240 kg, HHT4 248 kg
Relative Luftfeuchtigkeit	Umgebungsluft 10-80 %
IP-Schutzart	44
Schaltkasten	Edelstahl, 1,5 mm
Profile des Leit-/Sperrlements	100x50x3 mm, 60x60x2 mm, 60x30x2 mm und 25x25x1,5 mm
Spindelkernrohr	90x3 mm
Spindelarme	38x2 mm



Drehkreuzmechanismus – hochwertige Bremse mit kurzer Ansprechzeit.



Schaltschrank mit einer Halsang H104 Steuerung und Frequenzmodulatoren

OPTIONEN

- Überwindungsschutz
- Zaunanschluss am Pfosten
- Dach aus Polycarbonat
- Pulverbeschichtete Leit-/Sperrlemente in RAL-Farben.

Änderungen vorbehalten. © Halsängs Stängsel AB • Schweden • 2019